

MANUAL DE OPERAÇÕES DE CAMPO

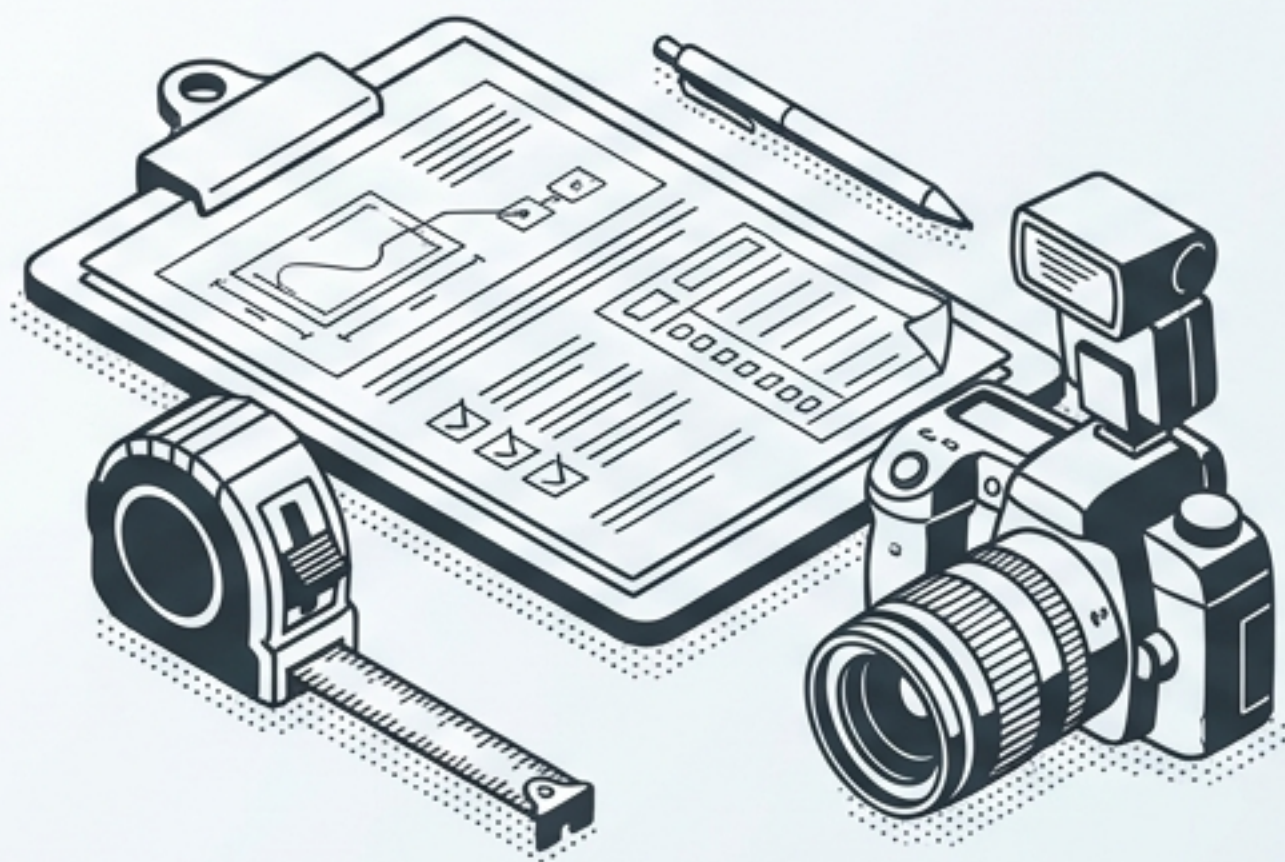


Protocolo de Segurança Pericial contra Suborno

Diretrizes Táticas por Agenor Zapparoli

Procedimento Operacional Padrão (POP) - Classificação: Risco Crítico

**O campo pericial é imprevisível
e o risco surge sem aviso prévio.**



**Doutor, não dá para fazer
um 'bem bolado' aqui para
resolvermos essa
questão? Tem tantos reais
que podem cair direto
na sua conta...**



A oferta de suborno altera imediatamente o status da diligência de "análise técnica" para "gerenciamento de crise".

O mito da voz de prisão é o erro tático mais fatal que um perito pode cometer.



Reação Instintiva (O Erro)



AÇÃO: Dar voz de prisão ao subornado.



CONSEQUÊNCIAS:

- Escalada imediata de violência, risco de morte (ofensor armado/desesperado), desvio total da função técnica.



Reação Zapparoli (O Protocolo)



AÇÃO: Gestão de crise estruturada e relato judicial.



CONSEQUÊNCIAS:

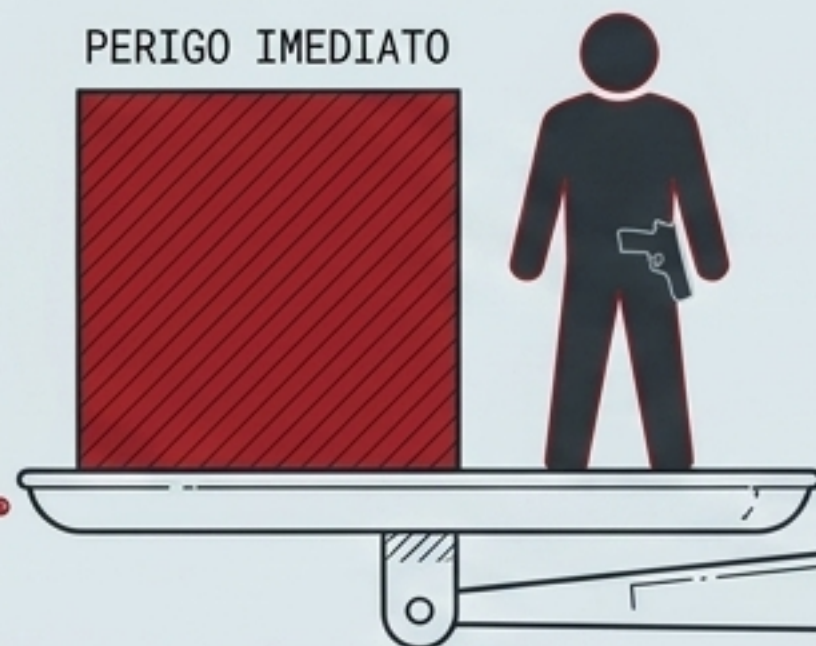
- Preservação da vida, continuidade da diligência técnica, transferência da penalidade para a Justiça.



A assimetria de força no campo joga contra a sua segurança pessoal.

A BALANÇA DO RISCO

PERIGO IMEDIATO



SEGURANÇA TÉCNICA



O Subornador.
Pode estar armado.
Age pelo desespero de perder
a causa ou a liberdade.

O Perito.
Atua sozinho.
Sem apoio policial imediato.
Desarmado e focado na ciência.

Você é um cientista do juízo, não um agente tático. Tentar prender transforma um crime de corrupção em um potencial confronto letal.

O método correto exige frieza técnica e transferência de responsabilidade.



A resposta imediata deve ser firme, profissional e não confrontacional.

Reduz o atrito inicial.
Não julga a moralidade do ato no momento, apenas recusa.

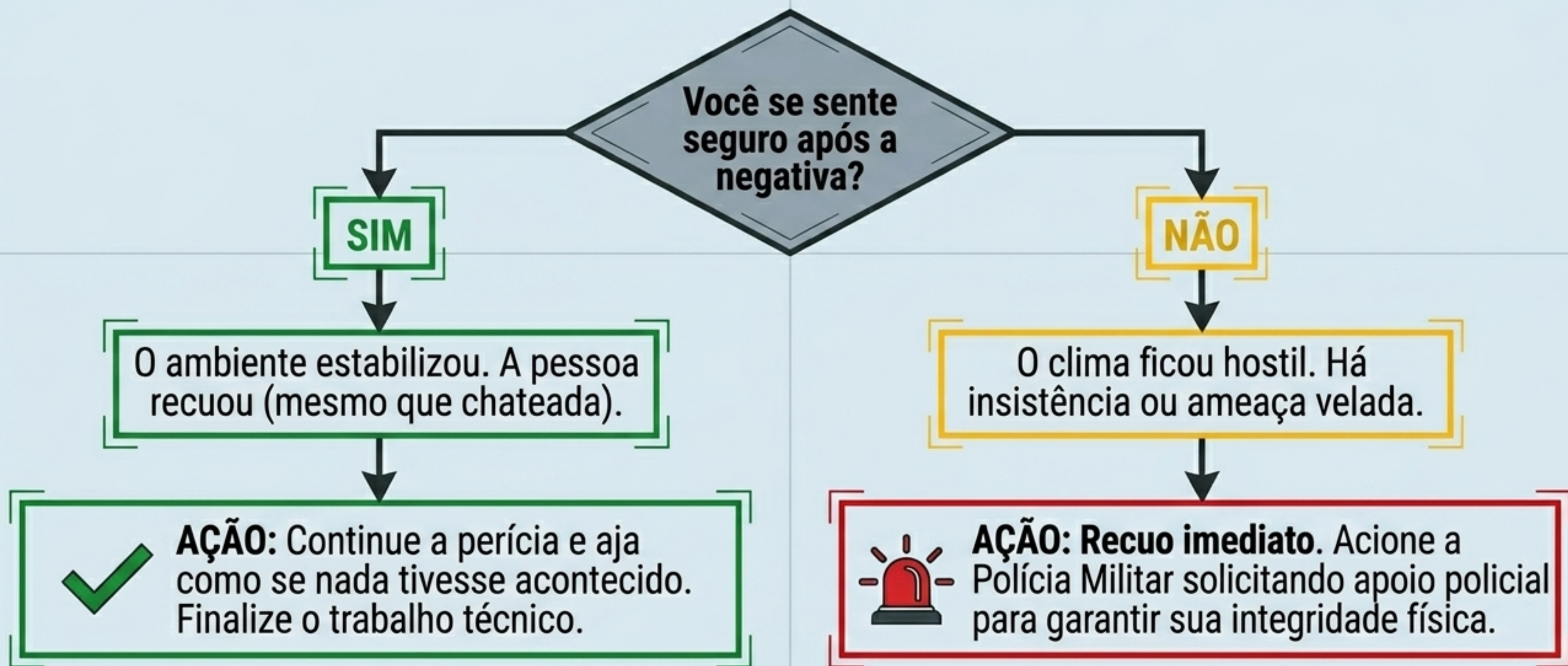
“Desculpa, mas eu não trabalho dessa forma. Vou continuar a perícia conforme ela está.”

Retorna o foco imediatamente para a neutralidade do trabalho técnico.

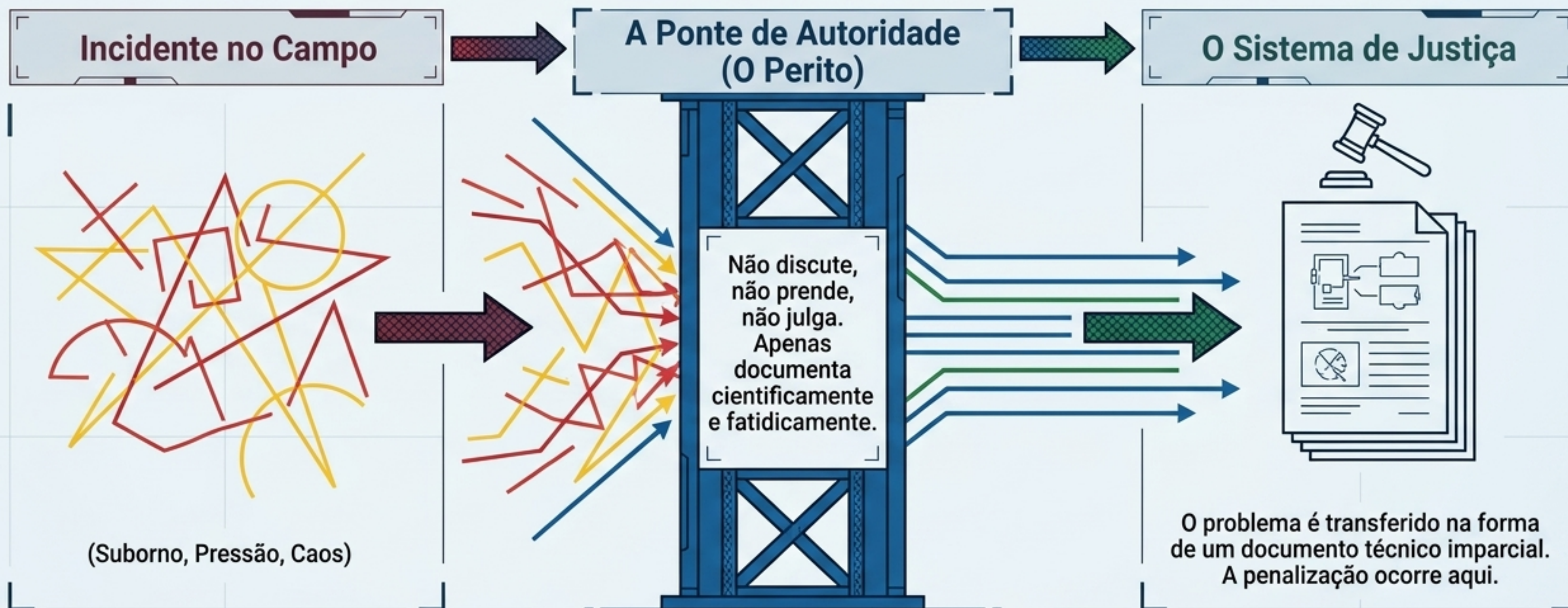
Estabelece um limite ético inegociável sem fazer ameaças de prisão.

O Fluxo Zapparoli de Ação

A continuidade da diligência depende exclusivamente da sua percepção de segurança.



O perito atua como um filtro frio entre o caos do campo e a ordem da justiça.



A redação da denúncia nos autos deve ser objetiva, detalhada e direcionada à autoridade máxima.



Endereçamento Correto. Relate o fato diretamente ao Juiz ("Excelência, comunico que...").



Descrição Factual. Relate "isso, isso, assim e assado". Sem emoções, apenas os fatos, palavras exatas usadas e valores oferecidos, se houver.



Testemunhas e Provas. Mencione se havia assistentes técnicos presentes ou outras testemunhas no momento.



Aguarde Novas Ordens. Finalize a petição e aguarde a decisão do magistrado. Não tome medidas paralelas.

A REGRA DE OURO DA SOBREVIVÊNCIA E EFICÁCIA PERICIAL

**A discussão não ocorre
no campo, mas nos autos.**

**A verdadeira força do perito judicial não está na
força policial ou no confronto físico. Sua arma é a
caneta técnica e seu canal direto com o Juízo. O
campo é para a ciência; o tribunal é para a justiça.**

Você não atua sozinho. Integre-se à maior rede de inteligência pericial.



Rede de Alerta e Apoio (WhatsApp/Telegram)

Mais de 1.000 peritos cadastrados trocando informações em tempo real.

fala.link/grupos



Capacitação Tática e Técnica

O maior curso de formação do planeta, com mais de 2.000 horas de ementa para zerar suas dúvidas de campo.

fala.link/curso



Atualização Contínua

Um vídeo por dia no canal Perícia Judicial trazendo os debates mais críticos da profissão.

Apoie o projeto (Membro a partir de R\$ 1,90/mês).