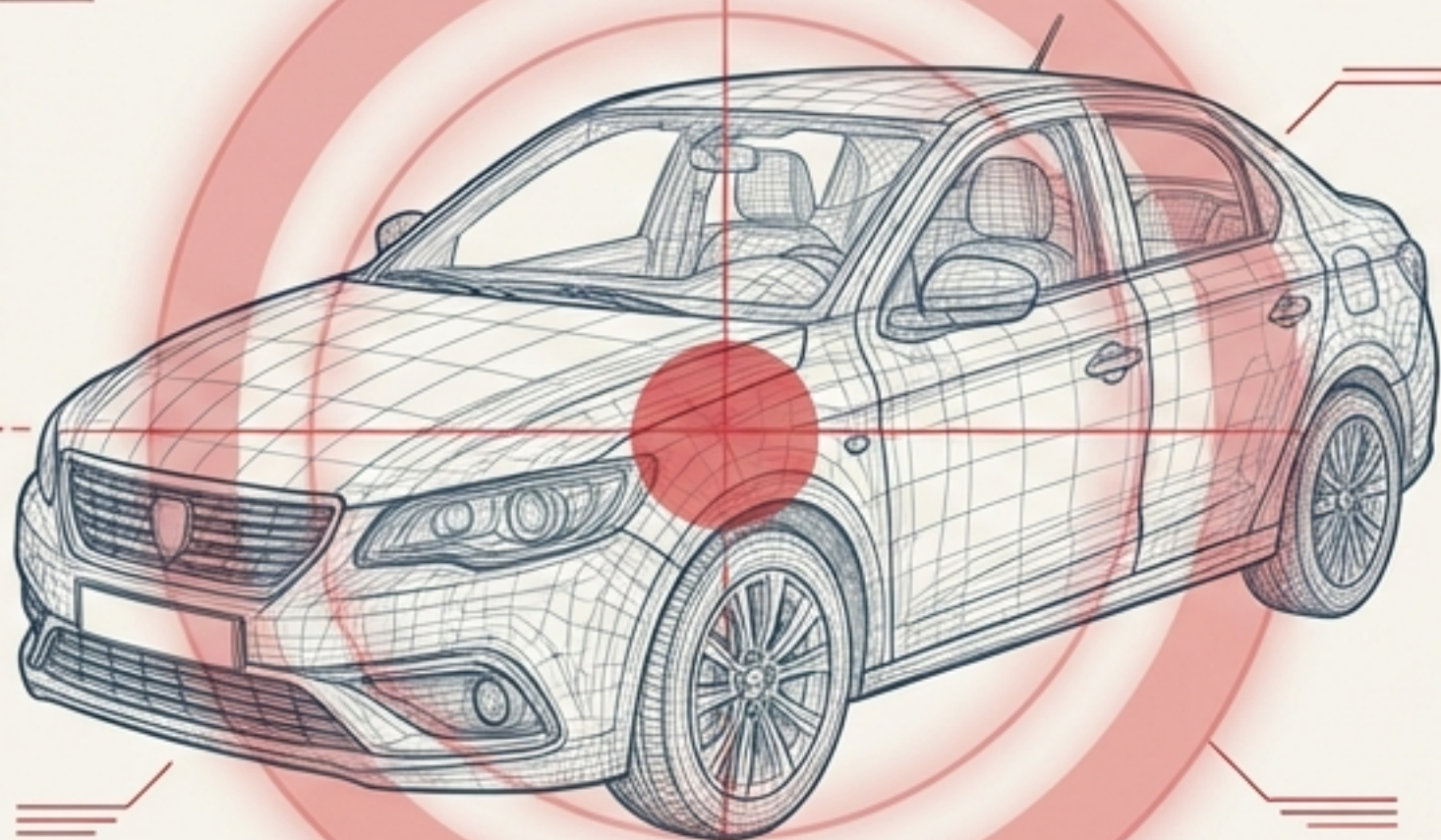




# A Ilusão da Generalização

O erro mais comum do perito iniciante é confundir o cenário da lide (o veículo, a casa) com o núcleo indivisível da contenda. O objeto pericial não é o ambiente; é o alvo específico da discussão técnica.

## A Ilusão



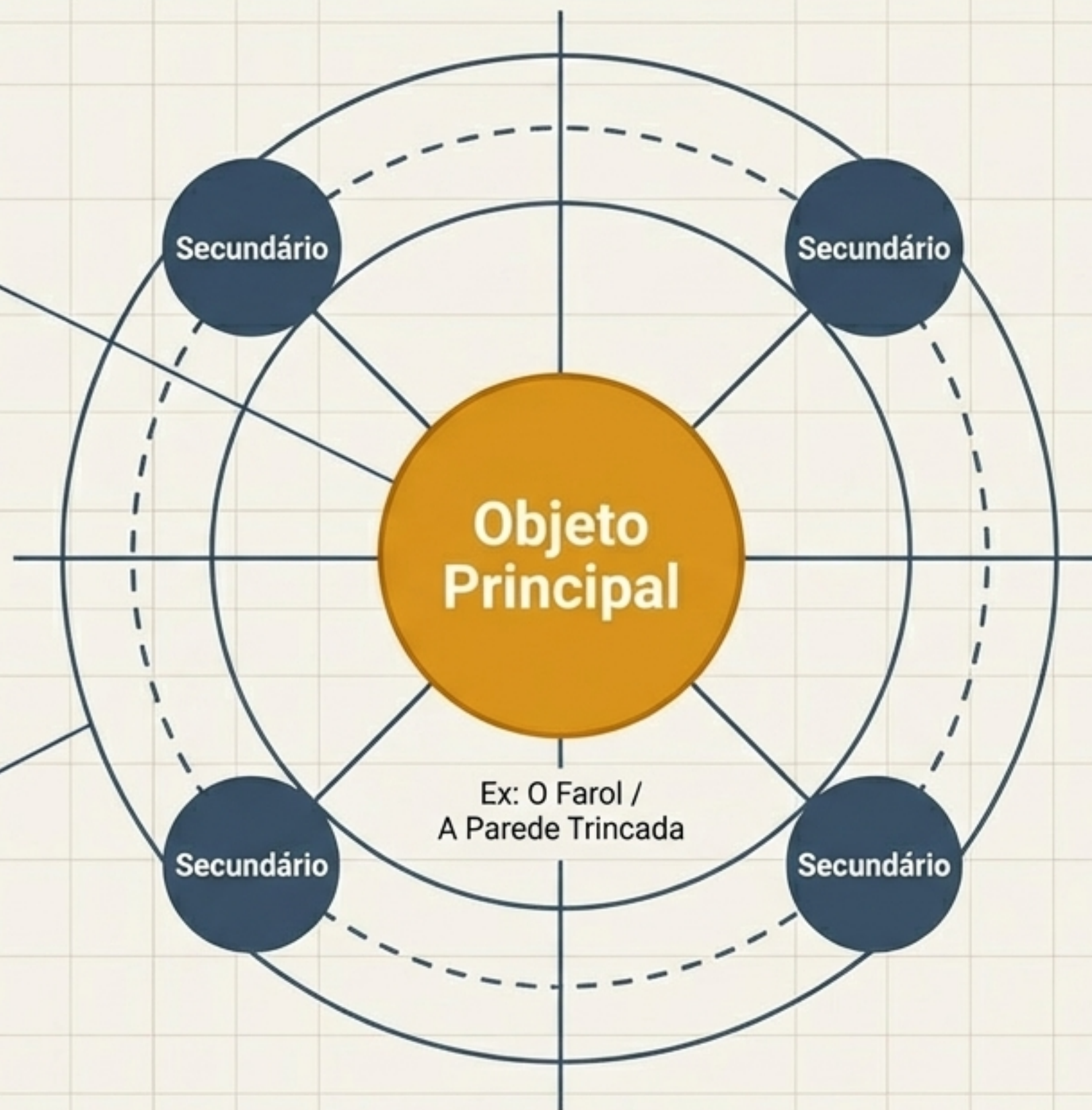
## A Realidade



# A Anatomia do Escopo Pericial

**Objeto Principal:**  
O elemento central e indivisível onde reside o defeito ou a contenda.

**Objetos Secundários:**  
Elementos periféricos envolvidos na lide que possuem relação direta e técnica com o objeto principal.

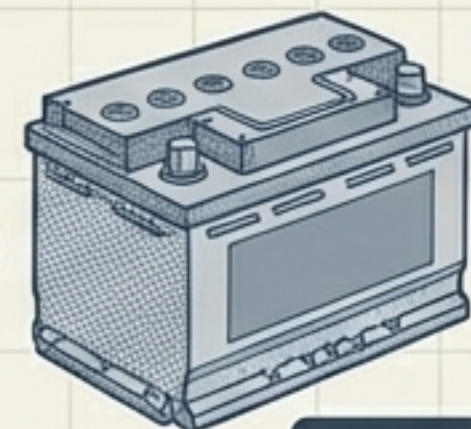


# Estudo de Caso: A Falha Veicular

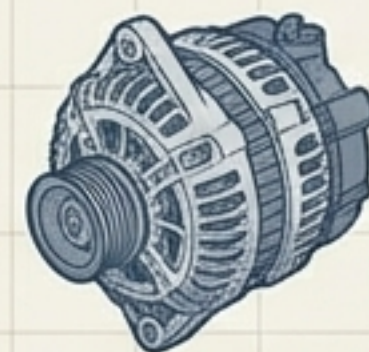
## OBJETOS SECUNDÁRIOS

Se a contenda discute um defeito no farol, o veículo inteiro não é o objeto.

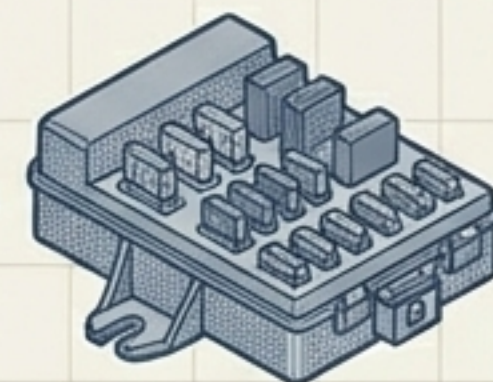
OBJETO PRINCIPAL:  
FAROL



Bateria



Alternador



Caixa de Fusíveis

Os objetos secundários (bateria, alternador) só importam à perícia na exata medida em que interagem ou afetam o objeto principal (o farol).

# A Consequência Legal da Má Delimitação

O CPC exige que o perito seja especializado no objeto específico da perícia.  
Errar o objeto significa atrair o profissional errado para a contenda.

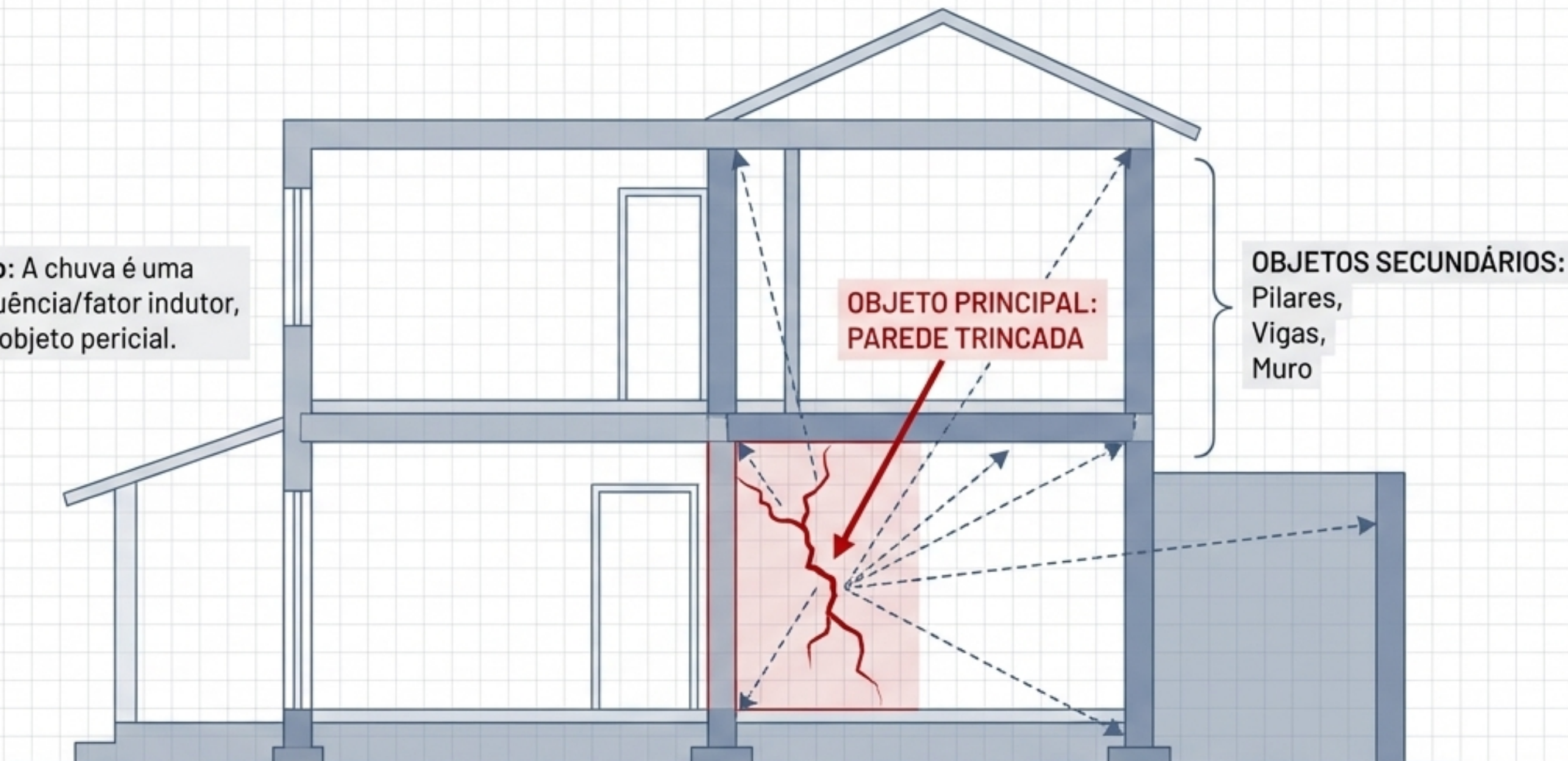


# Estudo de Caso: A Patologia Construtiva

O **objeto não é a casa inteira**. A perícia foca na parede trincada e investiga os elementos estruturais conectados a ela para mapear a origem do dano.



**Atenção:** A chuva é uma consequência/fator indutor, não um objeto pericial.



# Matriz de Diagnóstico Pericial

| Cenário da Lide                 | Identificação Falha   | Objeto Principal Correto       | Expertise Exigida (CPC)       |
|---------------------------------|-----------------------|--------------------------------|-------------------------------|
| Carro com defeito de iluminação | O Veículo (Amplio)    | O Farol (Específico)           | Engenharia Elétrica           |
| Casa com rachaduras estruturais | A Residência (Amplio) | A Parede Trincada (Específico) | Engenharia Civil (Estrutural) |
| Motor automotivo fundido        | O Veículo (Amplio)    | O Motor (Específico)           | Engenharia Mecânica           |

A **delimitação** transforma um problema genérico em uma exigência de qualificação técnica específica.

# O Fluxo de Trabalho do Perito

A obrigação de **delimitar o objeto pericial** norteia todas as etapas oficiais da atuação técnica e jurídica.



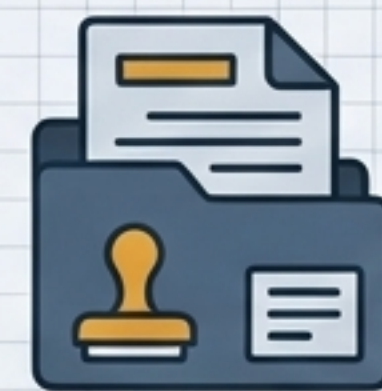
## 1. Delimitar (O Escopo)

Identificar e separar o objeto principal dos secundários.



## 2. Propor (Os Honorários)

Basear a proposta de honorários estritamente na complexidade do objeto delimitado.



## 3. Executar (O Laudo)

Produzir o laudo focando exclusivamente no núcleo da lide, garantindo a especialidade exigida.



# Foco é Validade Jurídica

A precisão na identificação do objeto pericial não apenas define o escopo do seu trabalho, mas blinda o processo contra nulidades técnicas e legais.

“Delimitar é a primeira obrigação do perito.”